



WAREMA Wintergarten-Markise

Typ W20

Bedienungs- und Wartungsanleitung

**Originalbetriebsanleitung
Zur Weitergabe an den Bediener.
Für zukünftige Verwendung aufbewahren.**

Gültig ab 5. Dezember 2016
Dokumenten-Nummer 2004950 [Rev. 3 - de]

Inhaltsverzeichnis

| | | |
|-----|--|----|
| 1 | Einleitung..... | 3 |
| 1.1 | Hinweise zur Sicherheit..... | 3 |
| 1.2 | Hinweise zur Zielgruppe und Anwendung der Anleitung..... | 3 |
| 1.3 | Erklärung der Signalworte..... | 3 |
| 1.4 | Grundlegende Sicherheitshinweise..... | 3 |
| 2 | Information zum Produkt..... | 5 |
| 2.1 | Bestimmungsgemäße Verwendung..... | 5 |
| 2.2 | Teilebezeichnung..... | 5 |
| 2.3 | Windwiderstand..... | 5 |
| 3 | Bedienung..... | 6 |
| 3.1 | Produkt mit Motor..... | 6 |
| 3.2 | Fehlverhalten..... | 6 |
| 4 | Instandhaltung..... | 8 |
| 4.1 | Reinigung..... | 8 |
| 4.2 | Wartung..... | 9 |
| 4.3 | Gewährleistung..... | 9 |
| 4.4 | Wissenswertes über Markisentücher..... | 9 |
| 4.5 | Ersatzteile/Reparatur..... | 10 |
| 5 | Demontage..... | 11 |
| 6 | Problembhebung..... | 12 |
| 7 | EG-Konformitätserklärung..... | 13 |
| 8 | Leistungserklärung..... | 14 |

1 Einleitung

1.1 Hinweise zur Sicherheit

Für die Sicherheit von Personen ist es wichtig, die Anleitung zu befolgen. Durch Nichtbeachtung der Anleitung können funktionsbedingt bei der Verwendung des Produktes Personen- und/oder Sachschäden entstehen. Die Nichtbeachtung entbindet WAREMA von der Haftungspflicht.



Warnhinweise sind mit diesem oder ähnlichem Symbol in der Anleitung gekennzeichnet.



- Anleitung vor dem Gebrauch des Produktes durchlesen!
- Sicherheits-, Bedien- und Wartungshinweise beachten!
- Anleitung bei der Weitergabe des Produktes dem neuen Besitzer mitgeben!
- Anleitung bis zur Entsorgung des Produktes aufbewahren!

1.2 Hinweise zur Zielgruppe und Anwendung der Anleitung

Zielgruppe

Die Anleitung richtet sich an Personen, die das Produkt bedienen, pflegen und/oder warten.

Die im Kapitel "Wartung" aufgeführten Tätigkeiten dürfen nur von einer Fachkraft ausgeführt werden.

Inhalt

Diese Anleitung gehört zu folgendem Produkt:
Wintergarten-Markise W20

Die Anleitung enthält wichtige Hinweise zu Betrieb, Pflege und Wartung. Sie beschreibt die Bedienung des Produktes mit WAREMA Standardantrieben. Sonderlösungen werden nicht betrachtet.

Zulässige Tätigkeiten

Zulässig sind nur Tätigkeiten an dem Produkt, die in dieser Anleitung beschrieben sind. Es dürfen keinerlei sonstige Veränderungen, An- und Umbauten oder Wartungsarbeiten ohne schriftliche Genehmigung von WAREMA vorgenommen werden.

1.3 Erklärung der Signalworte



GEFAHR

Kennzeichnet eine unmittelbar bevorstehende Gefahr, die zum Tod oder zu schweren Verletzungen führt.



WARNUNG

Kennzeichnet eine möglicherweise bevorstehende Gefahr, die zum Tod oder zu schweren Verletzungen führen könnte.



VORSICHT

Kennzeichnet eine möglicherweise bevorstehende Gefahr, die zu leichten Verletzungen führen könnte.



HINWEIS

Kennzeichnet eine möglicherweise bevorstehende Situation, die zu Produkt- oder Sachschäden führen könnte.

1.4 Grundlegende Sicherheitshinweise

Die aufgeführten Sicherheits- und Warnhinweise dienen dem Schutz Ihrer Gesundheit und dem Schutz des Produktes. Die Anleitung muss sorgfältig durchgelesen und befolgt werden.

Schäden, die durch unsachgemäße Handhabung oder durch Nichtbefolgen der Anleitung entstehen, unterliegen nicht der Gewährleistung. Für Folgeschäden wird keine Haftung übernommen!

Bedienung allgemein

Die Bedienung eines defekten Produktes kann Personen verletzen und/oder angrenzende Teile beschädigen.

- ▶ Das Produkt ist nur in technisch einwandfreiem Zustand zu bedienen.
- ▶ Bei ungewöhnlichen, nicht dem Standard entsprechenden Geräuschen und Fahrbewegungen ist die Bedienung des Produktes zu beenden und der Fachbetrieb zu informieren.

Mögliche Gefährdung beim Bedienen

Durch Fehlverhalten beim Bedienen können Personen verletzt werden. Durch Fahrbewegungen des Produktes können Gliedmaßen gequetscht werden.

- ▶ Während der Fahrbewegung des Produktes ist nicht in bewegliche Teile zu greifen.
- ▶ Während der Bedienung ist nicht in Öffnungen am Produkt zu greifen.

Aufsichtspflicht beim Bedienen

Bei fehlender Aufsicht während der Fahrbewegung des Produktes können Personen verletzt und Gegenstände beschädigt werden.

- ▶ Lebewesen sind vom Fahrbereich fernzuhalten.
- ▶ Hindernisse sind aus dem Fahrbereich zu entfernen.

Bedienmöglichkeit bei Störung in der Energieversorgung

Ein elektrisch betriebenes Produkt lässt sich ohne Strom nicht bedienen. Tiefgefahrenes/Ausgefahrenes Produkt kann bei einsetzendem schlechten Wetter und Stromausfall unzulässiger Belastung ausgesetzt sein. Personen können schwer verletzt und/oder das Produkt beschädigt werden.

- ▶ In windreichen Gegenden mit häufigem Stromausfall ist eine manuelle Notbedienung oder eine Notstromversorgung in Betracht zu ziehen.

Zugang zum Bedienelement (elektrisch betriebenes Produkt)

Das Bedienelement ist nicht für Kinderhände geeignet. Kinder können die Gefahr, die von dem Produkt ausgeht, nicht erkennen. Durch unbedachten Umgang können Personen verletzt werden.

- ▶ Kindern nicht erlauben mit ortsfestem Steuerungssystem bzw. Bedienelement zu spielen.
- ▶ Der Handsender ist außerhalb der Reichweite von Kinderhänden aufzubewahren.

Bedienung bei Wind

Das Produkt hält nur den Belastungen der aufgeführten Windwiderstandsklasse stand. Besondere Vorkehrungen sind bei aufziehenden Schlechtwetterfronten zu treffen. Die starken Windböen lösen die Steuerung aus, der Motor wird jedoch durch das auftretende Drehmoment gestoppt und das Produkt fährt nicht ein.

- ▶ Bei aufziehenden Schlechtwetterfronten ist das Produkt sofort von Hand einzufahren.
- ▶ Das Produkt ist bei Überschreitung der aufgeführten Windwiderstandsklasse einzufahren.
- ▶ Weitere Fahrbewegungen des Produktes während der erhöhten Windlast sind zu vermeiden.

Bedienung bei Nässe

- ▶ Bei Regen ist die Markise einzufahren bzw. nicht auszufahren.
- ▶ Feucht gewordenes Markisentuch ist nach dem Regen zum Trocknen auszufahren.

Bedienung bei Frost

Das Bedienen des Produktes bei Temperaturen um/oder unterhalb des Gefrierpunktes kann bei ungünstigen Einbau- und Gebäudesituationen zu Fehlfunktionen und/oder Sachschäden führen. Nach einer Beaufschlagung mit Tauwasser, Regen oder Schnee kann das Produkt bei niedrigen Temperaturen festfrieren.

- ▶ Vor der Bedienung ist das Produkt von Schnee und Eis zu befreien, um es gangbar zu machen.
- ▶ Die Bedienung des Produktes bei Vereisung ist zu unterlassen.

Bedienung im Winter (Produkt mit Steuerungssystem)

Produkte, die über ein Steuerungssystem bedient werden, können sich jederzeit und ohne vorherige Ankündigung in Bewegung setzen. Nach einer Beaufschlagung mit Tauwasser, Regen oder Schnee kann das Produkt bei niedrigen Temperaturen festfrieren. Das Bedienen des Produktes kann zu einer Beschädigung führen.

- ▶ Im Winter ist die Automatik bei einem Steuerungssystem ohne Eisalarm abzuschalten.

Funktionsstörung durch Laub oder Fremdkörper

Außenliegender Sonnenschutz ist der Witterung und Umwelteinflüssen ausgesetzt. Abhängig vom Standort können Laub und sonstige Fremdkörper eine Funktionsstörung des Produktes hervorrufen.

- ▶ Laub und sonstige Fremdkörper sind aus der Blende/Kassette/Abdeckblende und vom Markisentuch zu entfernen.
- ▶ Laub und sonstige Fremdkörper sind aus den Führungsschienen zu entfernen.

Besonderheit textile Bspannung

Stoffe können sich statisch aufladen. Bei Berührung durch Personen oder Gegenstände kann es zu einer elektrostatischen Entladung kommen.

Gefährdungspotential für das Produkt

Eine zusätzliche Belastung kann das Produkt beschädigen und/oder zum Absturz des Produktes führen.

- ▶ Es ist nicht gestattet, sich am Produkt festzuhalten oder Gegenstände am Produkt anzulehnen.

2 Information zum Produkt

2.1 Bestimmungsgemäße Verwendung

Die nachfolgenden Angaben gelten für folgendes Produkt:
Wintergarten-Markise W20

Das Produkt ist ein außenliegender Sonnenschutz, der als Wärme- und Blendschutz eingesetzt wird. Das Produkt dient der Verschattung von verglasten Wintergärten, Terrassendächern und Pergolen mit flacher Dachneigung.

Das Produkt ist als Sonnenschutz und nicht als Regenschutz einzusetzen.

Bei der Ausführung VUNO (von unten nach oben) muss immer eine Regenüberwachung im Einsatz und aktiviert sein.

Bei missbräuchlicher Nutzung kann es zu erheblichen Gefährdungen kommen.

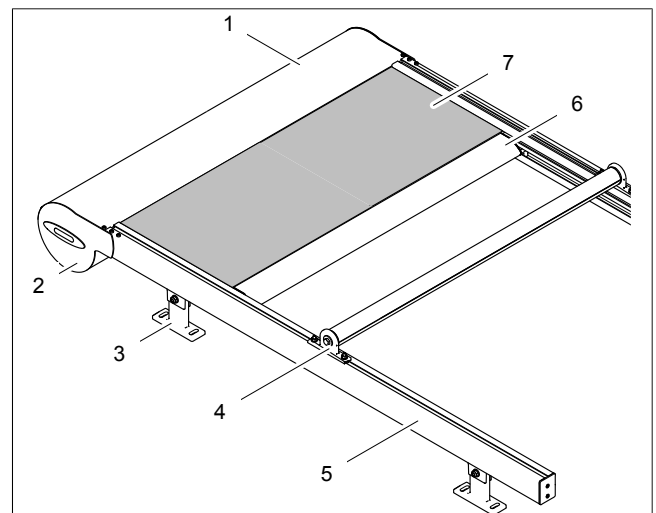
Alle für den Außeneinsatz konzipierten Abschlüsse und Markisen sind im eingefahrenen Zustand für eine Windlast von 1,1 kN/m² ausgelegt.

Wo diese Produkte ohne besondere Vorkehrungen montiert werden dürfen ist durch die Richtlinie „Windlasten zur Konstruktion von Abschlüssen und Markisen im eingefahrenen Zustand – Punkt 5.1.1“ [herausgegeben vom Bundesverband Rollläden + Sonnenschutz e. V. und ITRS Industrieverband Technische Textilien - Rollläden - Sonnenschutz e. V.] geregelt.

Zusätzliche Belastungen des Produktes durch angehängte Gegenstände oder durch Seilabspannungen können zur Beschädigung oder zum Absturz führen und sind daher nicht zulässig. Für hieraus resultierende Schäden haftet WAREMA nicht.

Zur bestimmungsgemäßen Verwendung gehören auch das Beachten der vorliegenden Anleitung und die Einhaltung der darin enthaltenen Vorgaben zur Instandhaltung.

2.2 Teilebezeichnung



| | | | |
|---|---|---|-----------------|
| 1 | obere Abdeckblende | 5 | Führungsschiene |
| 2 | Seitenteil | 6 | Ausfallprofil |
| 3 | Führungsschienehalter (z. B. Halter H101) | 7 | Markisentuch |
| 4 | Verstärkungsprofil | | |

Abb. 1: Teileübersicht Wintergarten-Markise W20

2.3 Windwiderstand



Das Produkt erreicht folgenden Windwiderstand: Klasse 3

Die Klasse 3 entspricht Beaufort 6.

Beaufort 6 entspricht maximal 13,4 m/s und ist definiert als starker Wind, d. h. starke Äste schwanken, Regenschirme sind nur schwer zu halten, Telegrafentelegraphenleitungen pfeifen im Wind.

Steuerung einstellen

Die Steuerung auf einen maximalen Windgrenzwert von 12 m/s einstellen, damit das Einfahren bei Wind gewährleistet ist.

3 Bedienung

INFO

- Das Produkt nur in technisch einwandfreiem Zustand bedienen!
- Das Produkt mit einer Beschädigung sollte nicht mehr bedient werden! In jedem Fall den Fachhändler kontaktieren und nach Absprache das Produkt sichern!

INFO

Die Entwässerungsstanzungen dienen der Entwässerung für den Fall, dass die Wintergarten-Markise bei Regen zu spät eingefahren wurde. Je nach Regenmenge und Markisengröße können sich geringe Restmengen von Wasser ansammeln, die nicht abfließen und eventuell Wasserflecken hinterlassen.

3.1 Produkt mit Motor

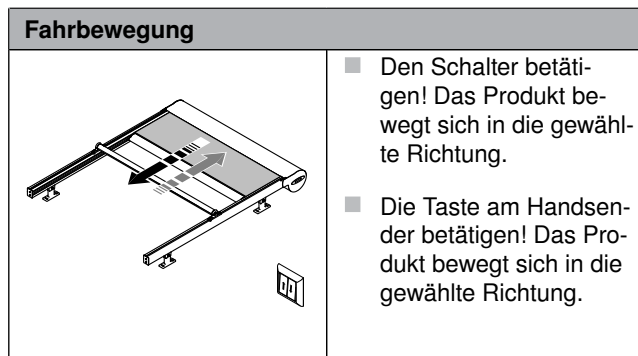


VORSICHT

Quetschgefahr durch Unachtsamkeit beim Bedienen!

Personen, die sich im Fahrbereich befinden, können verletzt werden.

- Fahrbereich von Personen freihalten!
- Kinder von Bedienelementen fernhalten!



INFO

Das Produkt hat eine obere und untere Endlage. Das Produkt stoppt an diesem Punkt automatisch.

Das Produkt kann an jeder beliebigen Position gestoppt werden.

Bedienung durch zentrale Steuerung



HINWEIS

Produktbeschädigung durch Versagen der Steuerung!

Unter extremen Bedingungen wie z. B. Stromausfall oder Defekt hat die Steuerung keine Funktion. Die Steuerung kann das Produkt nicht bedienen und das Produkt kann extremen Belastungen durch Wettereinflüsse ausgesetzt sein.

- Die Steuerung bei längerer Abwesenheit auf manuellen Betrieb stellen!



INFO

Die eingesetzten Motoren sind nicht für Dauerbetrieb geeignet. Der integrierte Thermoschutz schaltet den Motor nach ca. 4 Min. Minuten Laufzeit ab. Nach ca. 10 bis 15 Minuten ist das Produkt wieder betriebsbereit.

- Die Steuerung so einstellen, dass ein Dauerbetrieb des Motors ausgeschlossen ist!
- Die Bedienungs- und Installationsanleitung der Steuerung beachten!

Bedienung durch Handsender



INFO

Die Bedienung des Handsenders ist der separaten Anleitung für den Handsender zu entnehmen.

3.2 Fehlverhalten

Erreichbarkeit der Bedienelemente

- Kinder nicht mit Bedienelementen wie z. B. Handsender oder Schalter des Produktes spielen lassen!
- Handsender außerhalb der Reichweite von Kinderhänden aufbewahren!


Quetsch-, Scher- und Einzugsgefahr



- Während der Fahrbewegung des Produktes Personen vom Produkt fernhalten!
- Während der Fahrbewegung des Produktes nicht zwischen bewegliche Teile greifen!

Produkte, die über eine Steuerung bedient werden, können sich jederzeit und ohne vorherige Ankündigung in Bewegung setzen. Personen und Kinder, die sich in der Nähe des Produktes aufhalten, auf die Gefahren hinweisen, so dass die Gefahr ausgeschlossen werden kann.

Bedienung bei Sturm

| | |
|---|---|
|  | <p>Das Produkt ist rechtzeitig, auch bei Einsatz einer Steuerung, vor dem Aufziehen von Schlechtwetterfronten von Hand einzufahren. Die starken Windböen lösen die Steuerung aus, der Motor wird jedoch durch das auftretende Drehmoment gestoppt und das Produkt fährt nicht ein.</p> <ul style="list-style-type: none"> ■ Produkt bei Überschreitung des empfohlenen Windwiderstandes einfahren! ■ Produkt bei aufziehenden Schlechtwetterfronten von Hand einfahren! |
|---|---|

Bedienung bei Nässe



HINWEIS

Produktbeschädigung durch falsches Verhalten bei Regen!

Wird die Markise bei Regen nicht eingefahren, kann sich Wasser im Markisentuch sammeln. Ist jetzt ein Einfahren der Markise notwendig (z. B. aufkommender Wind), wird durch das ansteigende Drehmoment das Einfahren der Markise verhindert und das Produkt kann zerstört werden.

- Markise bei einsetzendem Regen einfahren!
- Markise an eine Steuerung mit Niederschlagsüberwachung anschließen!




HINWEIS

Beeinträchtigung des Markisentuches durch Feuchtigkeit!

Feuchtigkeit verstärkt die Falten- und Wabenbildung.

- Markisentuch vor Nässe schützen!

| | |
|--|--|
|  | <p>Das Produkt ist rechtzeitig, auch bei Einsatz einer Steuerung, vor dem Aufziehen von Schlechtwetterfronten von Hand einzufahren. Plötzlich aufkommender Schlagregen kann sich im Markisentuch sammeln, während die Steuerung ausgelöst wird. Der Motor wird durch das auftretende Drehmoment gestoppt und das Produkt fährt nicht ein.</p> <ul style="list-style-type: none"> ■ Produkt bei aufziehenden Schlechtwetterfronten von Hand einfahren! ■ Produkt bei Regen einfahren bzw. nicht ausfahren! ■ Feucht gewordenes Markisentuch nach dem Regen zum Trocknen ausfahren! |
|--|--|

Bedienung bei Kälte/Winter




HINWEIS


Produktbeschädigung durch gewaltsame Bedienung!

Nach einer Beaufschlagung mit Tauwasser, Regen oder Schnee kann das Produkt bei niedrigen Temperaturen festfrieren.

- Bei Vereisung Produkt nicht bedienen! Nach dem Abtauen ist eine Bedienung wieder möglich.
- Automatikbetrieb im Winter bei Steuerung ohne Eisalarm abschalten!

| | |
|--|--|
|  | <ul style="list-style-type: none"> ■ Produkt, wenn angefroren, nicht bedienen! ■ Automatik im Winter abschalten! |
|--|--|

Schmutz (z. B. Laub und Fremdkörper)

| | |
|--|--|
|  | <ul style="list-style-type: none"> ■ Laub und sonstige Fremdkörper zeitnah vom Markisentuch entfernen! <p>Laub und sonstige Fremdkörper führen zu Funktionsstörungen oder sind Ausgangspunkt für mikrobiellen Befall.</p> |
|--|--|

4 Instandhaltung

Sachgemäße, regelmäßige Wartung sowie die ausschließliche Verwendung von Original-Ersatzteilen sind für einen störungsfreien Betrieb und eine hohe Lebensdauer des Produktes erforderlich.

INFO

Fahrbewegung des Produktes müssen bei Wartungsarbeiten verhindert werden.

Eine überwachte vorrangig schaltende Verriegelungsvorrichtung muss jede Bedienung unmöglich machen.



VORSICHT

Verletzungsgefahr durch Sturz von einer Aufstiegs-
hilfe!

Aufstiegshilfe (z. B. Leiter, Gerüst etc) kann durch unsachgemäßes Aufstellen umkippen.

- Aufstiegshilfe auf ebenen und tragfähigen Grund aufstellen!
- Aufstiegshilfe nicht an das Produkt lehnen!



GEFAHR

Gefahr des Einbrechens in die Glaseinlage!



Bei Außenarbeiten an Wintergärten besteht die Gefahr durch die Glaseinlage durchzubringen. Verletzungen durch Schnittkanten und durch Absturz können die Folge sein.

- Glaseinlage nur mit Hilfsmittel betreten!
- Fixierte und kraftverteilende Hilfsmittel, wie z. B. eine breite Holzbohle, benutzen!



INFO

Stoffe können sich statisch aufladen. Bei Berührung durch Personen oder Gegenständen kann es zu einer elektrostatischen Entladung kommen.

4.1 Reinigung



Um eine lange Lebensdauer zu gewährleisten empfehlen wir, die Oberfläche des Produktes regelmäßig, jedoch mindestens jährlich, zu reinigen.

Eine Erstreinigung mehrere Jahre nach der Inbetriebnahme kann keinen Neuzustand des Produktes oder der Behänge erreichen.

Aus den Reinigungshinweisen können keinerlei Ersatzansprüche geltend gemacht werden, da die Ergebnisse im Einzelfall von vielen, sehr unterschiedlichen Einflüssen abhängig sind.

Generell sind bei der Verwendung von chemischen Reinigungsprodukten die Angaben der Hersteller zu beachten. Der Umwelt zuliebe wird empfohlen, nur 100% biologisch abbaubare Reinigungsprodukte zu verwenden.



HINWEIS

Produktbeschädigung durch unsachgemäße Reinigung!

Produkt oder Produktteile können durch falsches Vorgehen beim Reinigen beschädigt, Oberflächen und Strukturen können irreversibel verändert werden.

- Keine Hochdruckreiniger, Dampfstrahler, Scheuermittel, Scheuerschwämme und Lösungsmittel, wie z. B. Alkohol oder Benzin, verwenden!



- Schmutz oder Fremdkörper vom Produkt bzw. aus Teilen des Produktes entfernen! Abgefallene Blätter (Laub) sind Ausgangspunkt für mikrobiellen Befall.
- Schmutz oder Fremdkörper am Auslassbereich des Stoffes entfernen! Das Fahrverhalten des Produktes könnte beeinträchtigt werden.



- Markisentuch mit einem Gartenschlauch mit klarem, reinem Wasser befeuchten! Stark verkrustete Schmutzpartikel lassen sich dadurch leichter ablösen.



- Behang mit Feinwaschmittellauge und lauwar-
mem Wasser reinigen!

Acryl-Stoffe sind mit einer Spezialimprägnierung ausgerüstet, die sich bei jeder Reinigung verringert.



- Verschmutzungen mit farblosem Radiergummi vom Stoff entfernen!



- Oberflächen mit geeignetem Reiniger reinigen!



- Gegenstände oder Verschmutzungen aus der Führungsnut der Unterschiene entfernen!



INFO

Das Reinigungsmittel muss mit Frischwasser wieder vom Markisentuch entfernt werden. Die wasserabweisende Eigenschaft des Markisentuches bleibt so länger bestehen.

Bei jeder Reinigung mit Reinigungsmittel wird die ursprüngliche Schutzfunktion des Markisentuches beeinträchtigt. Aus diesem Grund wird eine Nachimprägnierung empfohlen. Die Nachimprägnierung kann keinen Neuzustand des Markisentuches erreichen.

Weitere Tipps und Pflegehinweise sind unter www.warema.de zu finden.

- Produkt bedienen und die Bedienelemente auf sichtbaren Verschleiß und Beschädigung überprüfen (Sichtprüfung)!
- Den Montageuntergrund auf Beschädigung überprüfen (Sichtprüfung)!



INFO

Verschleiß und Beschädigung am Bedienelement oder Behang sowie Beschädigung am Montageuntergrund können zur Beeinträchtigung des Produktes führen.

- Produkt außer Betrieb nehmen!
- Beschädigung durch Fachbetrieb beseitigen lassen!

4.2 Wartung



VORSICHT

Verletzungsgefahr durch mangelnde Produktkenntnisse!

- Servicearbeiten von einer qualifizierten Fachkraft durchführen lassen!



Das Produkt muss mindestens jährlich gewartet werden.

Die Wartungsarbeiten dürfen nur von einer qualifizierten Fachkraft ausgeführt werden. Wir empfehlen einen Servicevertrag abzuschließen.

Die Gewährleistung durch WAREMA erlischt bei nicht ordnungsgemäß durchgeführter jährlicher Wartung.



WARNUNG

Verletzungsgefahr durch unregelmäßige Wartung!

Die Betriebssicherheit kann nachhaltig beeinträchtigt werden und das Produkt kann versagen. Durch Berührung mit beschädigten Teilen können Personen verletzt werden.

- Das Produkt regelmäßig von einer Fachkraft auf Anzeichen von Verschleiß und Beschädigung, z. B. an elektrischen Leitungen, überprüfen!
- Produkte, bei denen eine Reparatur erforderlich ist, nicht bedienen!
- Das Produkt auf sichtbaren Verschleiß und Beschädigungen überprüfen! Ggf. eine Empfehlung an den Eigentümer aussprechen.
- Die Befestigung der tragenden Elemente (z. B. Konsolen, Führungselemente) auf festen Sitz überprüfen! Ggf. eine Empfehlung an den Eigentümer aussprechen.
- Eine Funktionsprüfung durchführen und die Endlagen des Produktes überprüfen! Ggf. die Endlagen neu einstellen (siehe Montageanleitung und/oder Einstellanleitung).



INFO

Zur Aufrechterhaltung der Gewährleistung wird eine Wartung durch eine qualifizierte Fachkraft gemäß der WAREMA Wartungscheckliste vorausgesetzt.

Die Wartungscheckliste ist bei Ihrem Fachhändler erhältlich oder kann bei WAREMA angefordert werden.

4.3 Gewährleistung

Es gilt die gesetzliche Verjährungsfrist für Gewährleistungsansprüche. Voraussetzung ist die regelmäßige Wartung. Von der Gewährleistung ausgenommen sind Verschleißteile und dem Stand der Technik entsprechende optische Veränderungen (z. B. Ausbleichen von Oberflächen durch UV-Strahlen).

4.4 Wissenswertes über Markisentücher

Technische Gewebe können in der Produktion und Konfektion Merkmale aufweisen, die für den Bediener als "Mängel" erscheinen.

Nachfolgend beschriebene Schönheitsfehler haben keinen Einfluss auf die Gebrauchstauglichkeit und Haltbarkeit des Markisentuches [Auszug aus der Richtlinie zur Beurteilung von konfektionierten Markisentüchern - herausgegeben vom ITRS Industrieverband Technische Textilien Rollladen - Sonnenschutz e. V.]:

Knick- und Legestreifen (Graubru

Bei der Konfektion (Zuschneiden und Vernähen) und beim Falten der Stoffe kann diese Erscheinung entstehen. Im Knick kann es dabei zu Oberflächeneffekten (Pigmentverschiebung) kommen. Im Gegenlicht betrachtet entsteht der Eindruck (speziell bei hellen Farben), als wären Schmutzstreifen vorhanden.

Kreide- bzw. Schreibe

Dies sind helle Streifen des Imprägniermittels auf der Gewe

Welligkeit im Naht- und Bahnenbereich

Beim Auf- und Abrollen des Stoffes auf der Welle wird im Saum-, Naht- und Bahnenbereich der Stoff mehr gespannt, als zwischen den Nähten. Dadurch entstehende Stoffspannungen können Welligkeiten (z. B. Waffel- oder Fischgrätmuster) auslösen, die sich in den Stoff „eingraben“. Die Wellen sind im ausgefahrenen Zustand sichtbar.

Wabenbildung

Bedingt durch die Fertigungstechnik kommt es je nach Witterungsbedingungen und Tuchgröße zur so genannten Wabenbildung. Dieser Effekt kann durch ungünstigen Lichteinfall verstärkt sichtbar werden. Diese Wabenbildung wird durch die Einwirkung von Nässe (Luftfeuchtigkeit, Regen) zusätzlich beschleunigt und verstärkt. Wird das so „weich“ gewordene Tuch nass eingefahren, prägen sich Waben und Falten in besonderem Maß ein.

Webfehler

Beim Ausspinnen der Garne, beim Zetteln in der Weberei und beim Weben selbst wird nur unter Spannung gearbeitet. Das Garn kann reißen. Dies führt zu Knotstellen. Ungleichmäßige Fadenstärken werden im Tuch als Lichtpunkt oder Noppe wahrgenommen.

4.5 Ersatzteile/Reparatur



VORSICHT

Personenschäden durch unsachgemäße Reparatur.

Um Arbeiten am Produkt gefahrlos durchführen zu können, muss man mit der Funktion und dem Aufbau des Produktes vertraut sein. Fehlende Produktkenntnisse können zu gefährlichen Situationen führen.

- Reparaturen nur durch einen Fachbetrieb durchführen lassen!



INFO

Um die Funktion des Produktes auf Dauer sicherzustellen und um den zugelassenen Serienzustand nicht zu verändern, dürfen nur Original-Ersatzteile verwendet werden. Bei Bedarf an einen WAREMA Fachhändler wenden.

5 Demontage



VORSICHT

Verletzungsgefahr durch unsachgemäße Demontage.

Fehlendes Wissen bei der Demontage des Produktes kann zu Verletzungen und/oder zur Beschädigung von angrenzenden Teilen führen.

- Demontage von einem Fachbetrieb durchführen lassen!

Die Demontage des Produktes muss durch einen Fachbetrieb vorgenommen werden. Fehlende Unterlagen sind vor der Demontage bei WAREMA anzufordern.



WARNUNG

Stromschlag!



Bei Arbeiten in unmittelbarer Umgebung von potenziell spannungsführenden Teilen, wie z. B. elektrischen Leitungen, kann durch Berührung ein Stromschlag ausgelöst werden.

- Produkt spannungsfrei schalten und gegen Wiedereinschalten sichern!

Entsorgung

Unbrauchbar gewordenes Produkt gemäß den geltenden gesetzlichen Vorschriften entsorgen.



So gekennzeichnete Bauteile dürfen nicht in den Hausmüll geworfen werden.

6 Problembehebung

INFO

- Die aufgeführten Probleme ohne Hinweis auf den Fachbetrieb bzw. Elektrofachkraft dürfen eigenständig beseitigt werden!
- Die anderen aufgeführten Probleme müssen von einem Fachbetrieb bzw. Elektrofachkraft beseitigt werden!

| Störung: Motor funktioniert nicht | | | |
|-----------------------------------|--|---|------------------------------------|
| | Ursache | Behebung | Hinweis |
| | Thermoschutzschalter des Motors hat ausgelöst. | 10 bis 15 Minuten warten und anschließend erneut versuchen. | |
| | Übergeordneter Steuerbefehl liegt an. | Aus-/Einschaltverzögerung abwarten und anschließend erneut versuchen. | |
| | Es liegt keine Spannung an. | Sicherung der Spannungsversorgung überprüfen. | Überprüfung durch Elektrofachkraft |
| | Motor defekt | Motor wechseln | Austausch durch Fachbetrieb |

| Störung: Produkt fährt nicht in die gewünschte Endlage | | | |
|--|-------------------------------|-----------------------|------------------------------|
| | Ursache | Behebung | Hinweis |
| | Motorendlagen sind verstellt. | Motor neu einstellen. | Einstellen durch Fachbetrieb |

| Störung: Ausfallprofil fährt nicht in untere Endlage | | | |
|--|--|--------------------|---------|
| | Ursache | Behebung | Hinweis |
| | Es befindet sich Schmutz in den Führungsschienen | Schmutz entfernen. | |

7 EG-Konformitätserklärung

Das Produkt:

WAREMA Wintergarten-Markise

Typ:

W20

Verwendungszweck:

außenliegender Textiler Sonnenschutz

entspricht bei Motorantrieb den Bestimmungen der **Maschinenrichtlinie 2006/42/EG**.

Insbesondere wurden die folgenden harmonisierten Normen angewandt:

DIN EN 13561

Markisen - Leistungs- und Sicherheitsanforderungen

DIN EN 60335-2-97

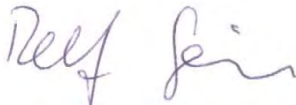
Sicherheit elektrischer Geräte für den Hausgebrauch und ähnliche Zwecke - Teil 2-97: Besondere Anforderungen für Rollläden, Markisen, Jalousien und ähnliche Einrichtungen

Die Einhaltung der Schutzziele der Niederspannungsrichtlinie 2006/95/EG wurde gemäß Anhang I Nr. 1.5.1. der Richtlinie 2006/42/EG sichergestellt.

Bevollmächtigter für die Zusammenstellung der technischen Unterlagen: Elke Granzer, Anschrift siehe Hersteller

Hersteller:

WAREMA Renkhoff SE
Hans-Wilhelm-Renkhoff-Str. 2
97828 Marktheidenfeld
Deutschland



ppa. Ralf Simon

Geschäftsleitung Forschung & Entwicklung

i. A. Elke Granzer

Technisches Management Forschung & Entwicklung

Marktheidenfeld, April 2014

8 Leistungserklärung

Das Produkt:

WAREMA Wintergarten-Markise

Typ:

W20

Verwendungszweck:

außenliegender Textiler Sonnenschutz

Hersteller:

WAREMA Renkhoff SE
Hans-Wilhelm-Renkhoff-Str. 2
97828 Marktheidenfeld
Deutschland

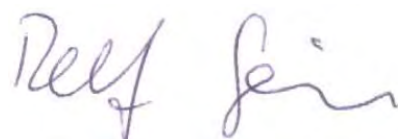
Zertifizierung gemäß Bewertungssystem 4 der **Bauproduktenverordnung 305/2011/EG** durch den Hersteller erfolgt.

Das Produkt erfüllt bei bestimmungsgemäßer Verwendung die wesentlichen Eigenschaften die in den folgenden Normen festgelegt sind.

Erklärte Leistung

| Wesentliche Merkmale/Leistung | Norm | |
|-------------------------------|--------------|---|
| Windwiderstand: Klasse 3 | DIN EN 13561 | Angaben zum Windwiderstand sind im gleichnamigen Kapitel in der Bedienungs- und Wartungsanleitung eindeutig festgelegt. |

Bevollmächtigter für die Zusammenstellung der technischen Unterlagen: Elke Granzer, Anschrift siehe Hersteller



ppa. Ralf Simon
Geschäftsleitung Forschung & Entwicklung



i. A. Elke Granzer
Technisches Management Forschung & Entwicklung

Marktheidenfeld, April 2014

